



# MAXISCREEN

Toldo Vertical

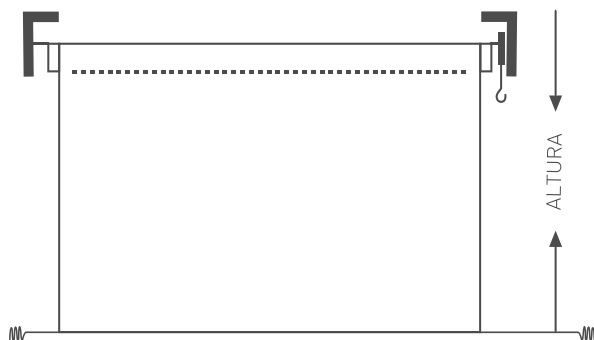
Manual de instalação.

- **Instalação somente na posição vertical. Nunca INCLINADO.**

- O modelo **MAXISCREEN** sai de fábrica montado. Somente é necessário ajustar/cortar as guias cabo de aço de acordo com a altura do local. Para este procedimento utilize "**Alicate**" específico para cortar cabo de aço (outra ferramenta vai danificar o material).

- O corte e ajuste dos cabos de aço é o último procedimento.

- Identifique a altura de colocação.



- Não coloque a embalagem diretamente no piso. Abra uma lona/tecido e então inicie a abertura. **Esta lona/tecido vai proteger o conjunto.**

- Utilizando estilete, **tome muito cuidado** para não danificar o tecido / estrutura.

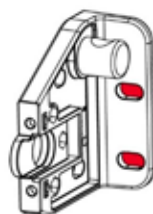
- Identifique a posição correta do toldo em relação à abertura que o mesmo estará protegendo. Sendo fora do vão, normalmente ele é maior. Faça a centralização.

- Neste modelo temos 02(dois) suportes.

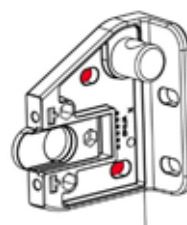
- Veja o distanciamento entre estes suportes e utilize o **gabarito** para marcar a furação.

Utilize nível para cada suporte e mangueira para o nivelamento.

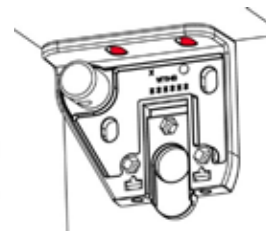
**Fixação Frontal**



**Fixação entre vão**



**Fixação Teto**



- Para "facilitar" a furação / instalação, nunca utilize parafusos de menor bitola.

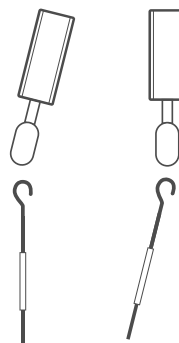
- Depois dos suportes instalados, faça a revisão do aperto e encaixe o toldo.



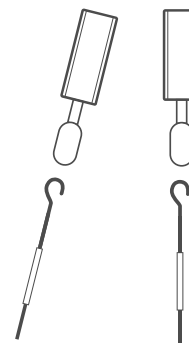
Sendo acionamento MANUAL, abra e feche o toldo, observando a posição correta da manivela.



**ERRADO**



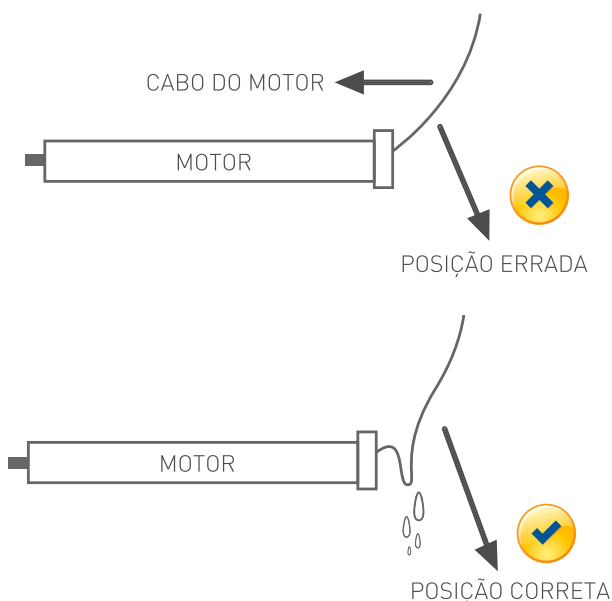
**CORRETO**



**LEMBRANDO QUE:**

- Sempre haverá tecido a mais, para uma volta de proteção do tubo.
- Este modelo deve ser instalado com caimento vertical. **Nunca inclinado!**

Se o acionamento for MOTORIZADO com CONTROLE REMOTO, já está com o final de curso regulado.



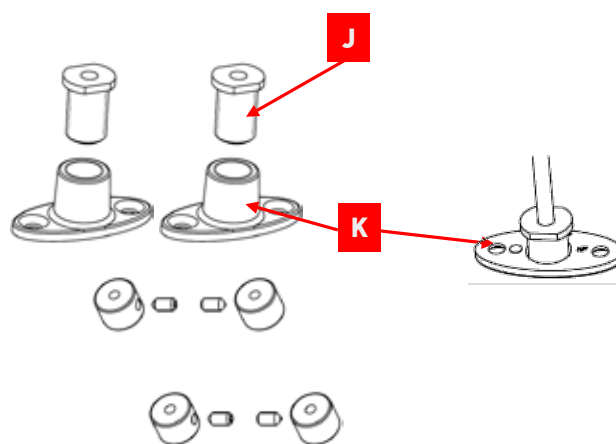
• Sendo acionamento MOTORIZADO para LIGAÇÃO EM CENTRAIS, este procedimento é feito pelo profissional contratado pelo cliente. Os finais de curso já estão regulados.

- **Identifique o ponto de fixação inferior** das guias cabo de aço (piso ou parede).
- Utilize “prumo” para que o caimento fique correto.

## FIXAÇÃO DAS GUIAS CABO DE AÇO

- Os cabos de aço já estão fixados nos suportes, na posição correta. **Não remova!**
- Abra o toldo até a posição (altura) correta.
- Identifique o tamanho / altura dos cabos, prevendo uma pequena folga.
- Lembre-se que poderá haver diferença de um lado para o outro.
- Faça o corte utilizando **alicate apropriado**.

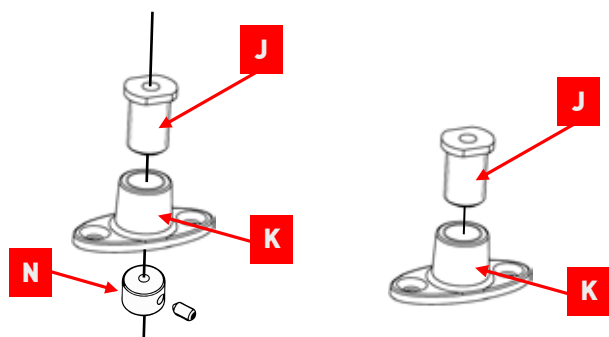
## FIXAÇÃO DAS GUIAS CABO DE AÇO - PISO



### “J” – Esticador cabo de aço.



## “K” – Fixador Piso.



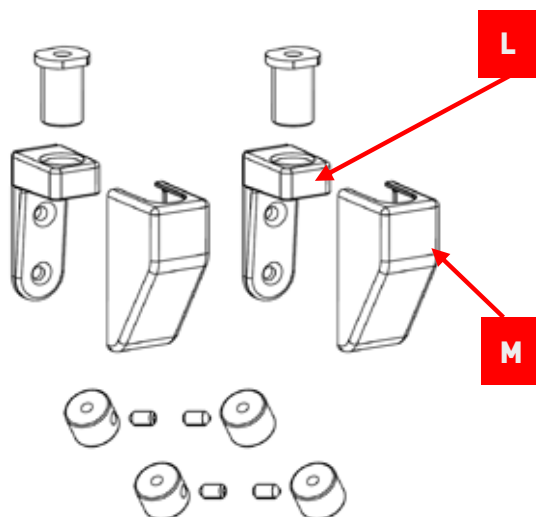
- Posicione a peça “N” na posição correta e faça o aperto, **utilizando a chave allen apropriada.**

- Para o  **corte correto do cabo de aço**, o esticador (J) **não deve ser parafusado no fixador (K) até o final** (parafuse aproximadamente 20%). Caso contrário, depois do cabo cortado não será possível tencionar.

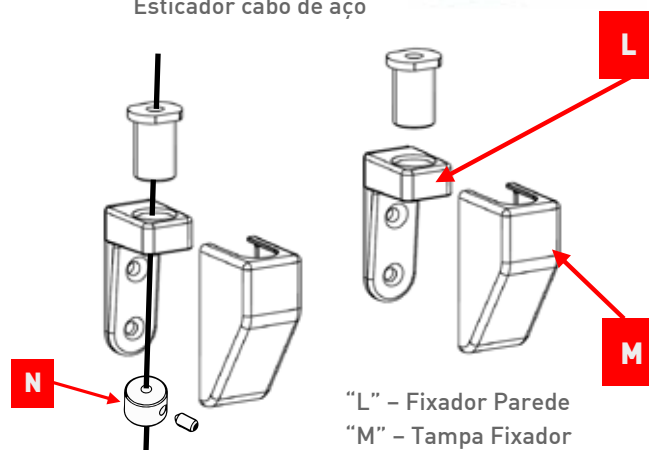
- Certifique-se de que o tamanho está correto e que haverá uma margem (rosca) para tencionamento.

- Parafusando o esticador “J”, busque a tensão ideal.

## FIXAÇÃO DAS GUIAS CABO DE AÇO – PAREDE



Esticador cabo de aço



“L” – Fixador Parede  
“M” – Tampa Fixador

- Identifique o tamanho/altura exata do cabo de aço em relação ao fixador de parede (L), lembrando que poderá haver diferença de um lado para o outro.

- Para o  **corte correto do cabo de aço**, o esticador **não deve ser parafusado no fixador (L) até o final** (parafuse aproximadamente 20%). Caso contrário, depois do cabo cortado não será possível tencionar.

- Certifique-se de que o tamanho está correto e que haverá margem (rosca) para tencionamento.

- Corte os cabos de aço com o  **alicata apropriado.**

- Parafusando o esticador, busque a tensão ideal.

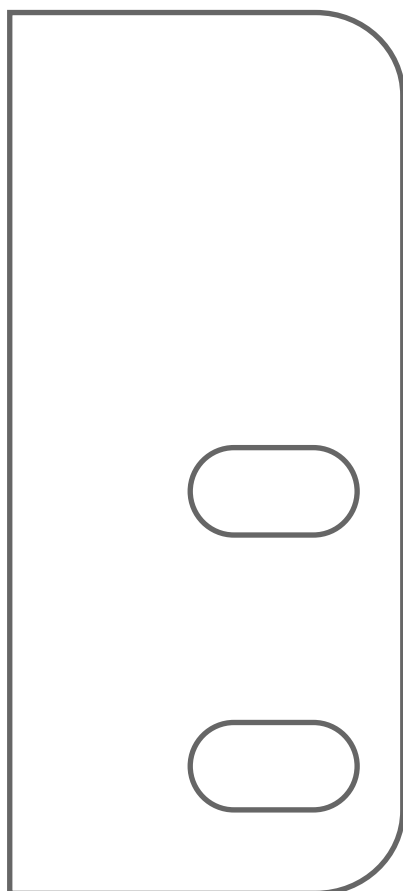
- **Instalação somente na posição vertical. Nunca INCLINADO.**

## CONCLUSÃO:

- Deixa o local limpo.
- Recolha os restos da embalagem.

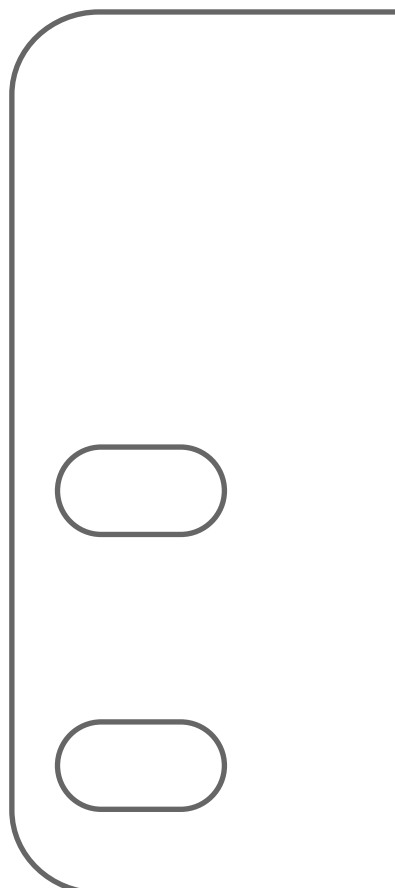
## MAXISCREEN - GABARITO SUPORTE - FIXAÇÃO FRONTAL e TETO

Lado Esquerdo



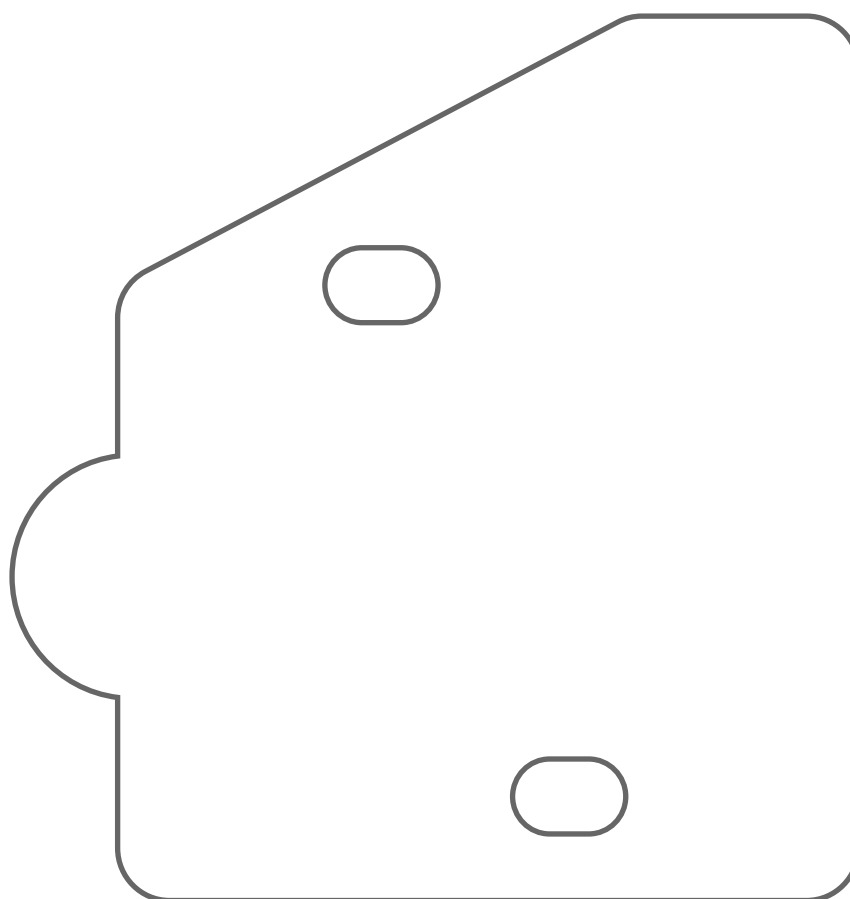
## MAXISCREEN - GABARITO SUPORTE - FIXAÇÃO FRONTAL e TETO

Lado Direito



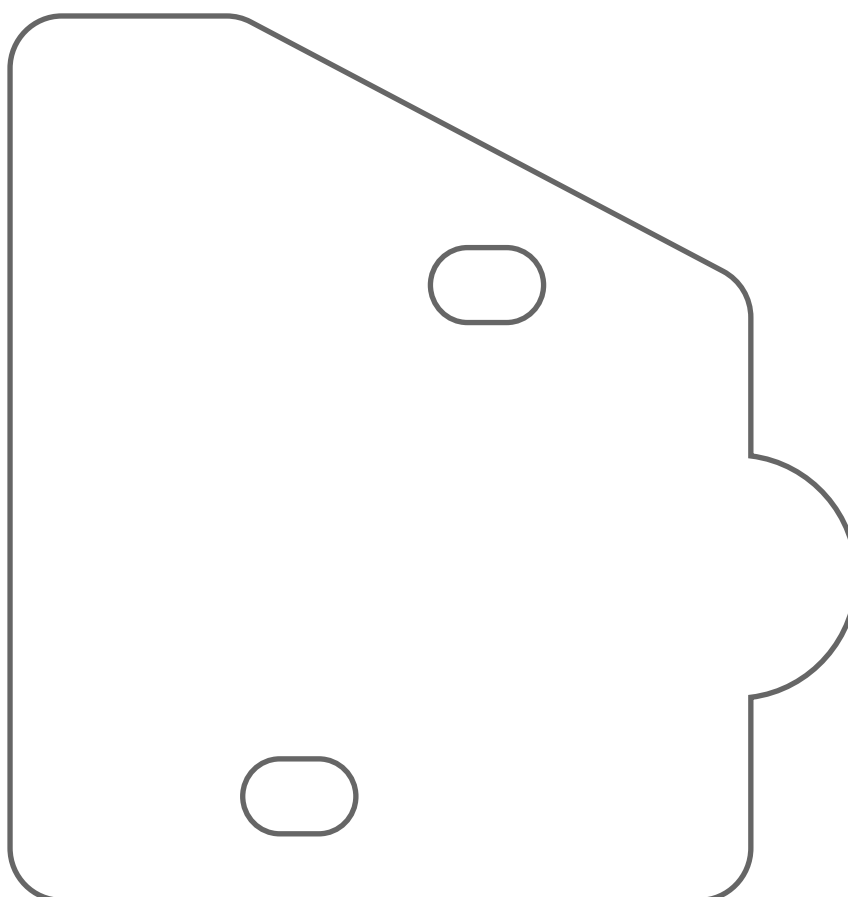
## MAXISCREEN - GABARITO SUPORTE - FIXAÇÃO LATERAL

Lado Esquerdo



## MAXISCREEN - GABARITO SUPORTE - FIXAÇÃO LATERAL

Lado Direito



## FERRAMENTAS

- 01 (uma) Furadeira de Impacto.
- Brocas de VÍDEA (8, 10, 12 e 16).
- 01 (uma) Furadeira normal.
- Brocas AÇO RÁPIDO (6, 8, 10 e 12).
- 01 (uma) Extensão Grande (mínimo 10,00 m.).
- 01 (um) Transformador 700 w.
- 02 (duas) Escadas de Abrir / Extensível – Tamanho médio: 3,00 m.
- 01 (um) Nível.
- 01 (um) Prumo.
- 01 (uma) Mangueira de Nível (8,00 m.).
- 01 (um) Martelo normal.
- 01 (um) Martelo de Borracha.
- 01 (um) Alicate Universal.
- 01 (um) Alicate para cortar Cabo de Aço 3,00 mm.
- 01 (um) Alicate de Pressão.
- 02 (duas) Chaves de Fenda Média / Grande.
- 02 (duas) Chaves Philips Pequena / Média.
- 01 (um) Conjunto Chaves de Boca (inclusive 16 mm.).
- 01 (um) Jogo Completo Chaves Allen.
- 01 (um) Estilete.
- 01 (uma) Trena com 7,50 m.
- 01 (uma) Lona / Tecido grande (para forrar o piso).
- 01 (uma) Vassoura.
- 01 (uma) lata CERA COMUM DE POLIR AUTOMÓVEL, para eventuais retoques na estrutura.
- Estopa (para utilizar com a cera).
- 01 (um) Pote Álcool Gel, para eventual limpeza da estrutura.
- Flanelas para utilizar com o álcool gel.



Acesse o catálogo digital no link

[www.lavisi.com.br/manual\\_instalacao\\_lavisi\\_2018.pdf](http://www.lavisi.com.br/manual_instalacao_lavisi_2018.pdf)

Conteúdo e apoio técnico:  
Paulo Bittencourt